

IN THE UNITED STATES PATENT AND TRADEMARK OFFICE

Applicant: Hiroaki SHIBASAKI,) Group: Not yet assigned
 et al.)
Serial No.: Not yet assigned)
) Examiner: Not yet assigned
Filed: Concurrently herewith)
) Our Ref: B-5387 621729-9
For: "INFORMATION-PROVIDING)
SYSTEM, APPARATUS, METHOD AND)
PROGRAM ...") Date: February 24, 2004

CLAIM TO PRIORITY UNDER 35 U.S.C. 119

Mail Stop Patent Application
Commissioner for Patents
P.O. Box 1450
Alexandria, VA 22313-1450

Sir:

[X] Applicants hereby make a right of priority claim under 35
U.S.C. 119 for the benefit of the filing date(s) of the
following corresponding foreign application(s):

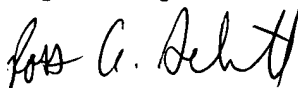
<u>COUNTRY</u>	<u>FILING DATE</u>	<u>SERIAL NUMBER</u>
Japan	25 February 2003	2003-47587

[] A certified copy of each of the above-noted patent
applications was filed with the Parent Application
No. _____.

[X] To support applicant's claim, a certified copy of the above-
identified foreign patent application is enclosed herewith.

[] The priority document will be forwarded to the Patent Office
when required or prior to issuance.

Respectfully submitted,



Ross A. Schmitt
Attorney for Applicant
Reg. No. 42,529

LADAS & PARRY
5670 Wilshire Boulevard
Suite 2100
Los Angeles, CA 90036
Telephone: (323) 934-2300
Telefax: (323) 934-0202

日 本 国 特 許 庁
JAPAN PATENT OFFICE

別紙添付の書類に記載されている事項は下記の出願書類に記載されている事項と同一であることを証明する。

This is to certify that the annexed is a true copy of the following application as filed with this Office

出 願 年 月 日
Date of Application: 2003年 2月25日

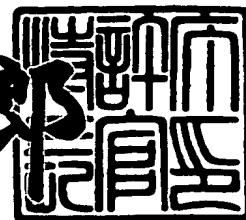
出 願 番 号
Application Number: 特願2003-047587
[ST.10/C]: [JP2003-047587]

出 願 人
Applicant(s): パイオニア株式会社

2003年 6月19日

特許庁長官
Commissioner,
Japan Patent Office

太田信一郎



【書類名】 特許願

【整理番号】 57P0431

【提出日】 平成15年 2月25日

【あて先】 特許庁長官 太田 信一郎 殿

【国際特許分類】 G06F 17/30
G11B 27/10

【発明者】

【住所又は居所】 東京都目黒区目黒1丁目4番1号 パイオニア株式会社
内

【氏名】 柴▲さき▼ 裕昭

【発明者】

【住所又は居所】 埼玉県川越市山田字西町25番地1 パイオニア株式会
社 川越工場内

【氏名】 山羽 充洋

【特許出願人】

【識別番号】 000005016

【氏名又は名称】 パイオニア株式会社

【代理人】

【識別番号】 100083839

【弁理士】

【氏名又は名称】 石川 泰男

【電話番号】 03-5443-8461

【手数料の表示】

【予納台帳番号】 007191

【納付金額】 21,000円

【提出物件の目録】

【物件名】 明細書 1

【物件名】 図面 1

【物件名】 要約書 1

【包括委任状番号】 9102133

【プルーフの要否】 要

【書類名】 明細書

【発明の名称】 情報提供システムおよび情報提供プログラム等

【特許請求の範囲】

【請求項 1】 ネットワークを介して情報提供を行う情報提供装置と、前記ネットワークを介して前記情報提供装置にアクセス可能な情報記録装置と、を有する情報提供システムにおいて、

前記情報記録装置は、

一の記録媒体に記録されたプログラム情報に対応する識別情報を取得するための識別情報取得手段と、

前記一の記録媒体に記録されたプログラム情報が他の記録媒体に記録される場合には、前記一の記録媒体が前記プログラム情報にかかる著作権保護のための保護情報を有するか否かを認識する保護情報認識手段と、

前記保護情報認識手段によって前記保護情報を認識した場合には、前記識別情報を前記ネットワークを介して前記情報提供装置に送信する識別情報送信手段と

前記識別情報に応じて前記情報提供装置から送信された、前記プログラム情報に関連する対応情報を前記ネットワークを介して受信する対応情報受信手段と、

前記対応情報受信手段によって受信した前記対応情報を前記プログラム情報に代えて前記他の記録媒体に記録するための情報記録手段と、を有し、

前記情報提供装置は、

前記情報記録装置から送信された前記識別情報を前記ネットワークを介して受信する識別情報受信手段と、

前記識別情報に基づいて、前記対応情報を取得する対応情報取得手段と、

前記対応情報を前記ネットワークを介して前記情報記録装置に送信する対応情報送信手段と、を有することを特徴とする情報提供システム。

【請求項 2】 請求項 1 に記載の情報提供システムにおいて、

前記情報記録装置は、

前記一の記録媒体に記録されたプログラム情報が他の記録媒体に記録される場合に、前記保護情報の有無に関わらず、前記プログラム情報が前記一の記録媒体

から前記他の記録媒体に記録できない場合に、前記識別情報送信手段及び前記対応情報受信手段を介して前記対応情報を前記プログラム情報に代えて前記他の記録媒体に記録することを特徴とする情報提供システム。

【請求項3】 請求項1または請求項2に記載の情報提供システムにおいて

前記情報記録装置は、

前記識別情報に応じて前記情報提供装置から送信された、前記プログラム情報に関連する試情報を前記ネットワークを介して受信する試情報受信手段と、

前記受信した試情報を再生するための情報再生手段と、

前記情報再生手段によって前記試情報を再生した後に、前記対応情報の要求をユーザに促す対応情報要求手段と、を有し、

前記情報提供装置は、

前記識別情報に基づいて、前記試情報を取得する試情報取得手段と、

前記試情報を前記ネットワークを介して前記情報記録装置に送信する試情報送信手段と、を有し、

前記対応情報送信手段は、前記情報記録装置より前記対応情報の要求があった場合にのみ前記対応情報を該情報記録装置に送信することを特徴とする情報提供システム。

【請求項4】 請求項1から請求項3のいずれか一項に記載の情報提供システムにおいて、

前記情報記録装置は、

装置毎に、あるいは、前記一の記録媒体毎に、設定されたユーザ情報を取得するためのユーザ情報取得手段と、

前記取得したユーザ情報を、前記ネットワークを介して前記情報提供装置に送信するためのユーザ情報送信手段と、を有し、

前記情報提供装置は、

前記情報提供装置から送信された、前記ユーザ情報を受信するためのユーザ情報受信手段を有し、

前記対応情報送信手段は、前記ユーザ情報に基づいて不正アクセスであるか否

かを判断し、不正アクセスであると判断した場合には、前記情報記録装置に前記対応情報の送信を行わないことを特徴とする情報提供システム。

【請求項5】 請求項1から請求項4のいずれか一項に記載の情報提供システムにおいて、

前記情報記録装置は、

前記対応情報に応じた対価情報を前記ネットワークを介して受信する対価情報受信手段をさらに有し、

前記情報提供装置は、

前記対価情報を取得する対価情報取得手段と、

前記取得した対価情報を前記ネットワークを介して前記情報記録装置に送信する対価情報送信手段と、

を有することを特徴とする情報提供システム。

【請求項6】 請求項5に記載の情報提供システムにおいて、

前記情報提供装置は、

前記ユーザ情報を管理するユーザ情報管理手段をさらに備え、

前記対価情報取得手段は、該ユーザ情報管理手段によって管理されたユーザ情報に基づいて前記対価情報を取得することを特徴とする情報提供システム。

【請求項7】 請求項5または請求項6に記載の情報提供システムにおいて

前記情報記録装置は、

前記対価情報を前記ユーザに提示する対価情報提示手段をさらに有し、

前記対応情報要求手段は、前記対価情報提示手段によって前記対価情報を提示した後に、前記対応情報の要求をユーザに促すことを特徴とする情報提供システム。

【請求項8】 請求項5から請求項7のいずれか一項に記載の情報提供システムにおいて、

前記対価情報は、前記対応情報に応じた金銭の支払いを示す情報であることを特徴とする情報提供システム。

【請求項9】 請求項1から請求項8のいずれか一項に記載の情報提供シス

テムにおいて、

前記一の記録媒体は、前記ユーザが占有する着脱式の記録媒体であることを特徴とする情報提供システム。

【請求項 1 0】 請求項 1 から請求項 9 のいずれか一項に記載の情報提供システムにおいて、

前記情報記録手段は、前記対応情報と、前記識別情報とを対応つけて前記他の記録媒体に記録することを特徴とする情報提供システム。

【請求項 1 1】 請求項 1 から請求項 1 0 のいずれか一項に記載の情報提供システムにおいて、

前記識別情報送信手段は、前記識別情報に対応付けられた前記対応情報が前記他の記録媒体に記録されているか否かを判断し、記録されていると判断した場合には、当該識別情報の送信を行わないことを特徴とする情報提供システム。

【請求項 1 2】 ネットワークを介して情報提供装置にアクセス可能な前記情報記録装置において、

一の記録媒体に記録されたプログラム情報に対応する識別情報を取得するための識別情報取得手段と、

前記一の記録媒体に記録されたプログラム情報が他の記録媒体に記録される場合には、前記一の記録媒体が前記プログラム情報にかかる著作権保護のための保護情報を有するか否かを認識する保護情報認識手段と、を有し、

前記保護情報を認識した場合には、前記識別情報を前記ネットワークを介して前記情報提供装置に送信する識別情報送信手段と、

前記識別情報に応じて前記情報提供装置から送信された、前記プログラム情報に関連する対応情報を前記ネットワークを介して受信する対応情報受信手段と、

前記対応情報を前記他の記録媒体に記録するための情報記録手段と、を有することを特徴とする情報記録装置。

【請求項 1 3】 請求項 1 2 に記載の情報記録装置において、

前記識別情報に応じて前記情報提供装置から送信された、前記プログラム情報に関連する試情報を前記ネットワークを介して受信する試情報受信手段と、

前記試情報を再生するための情報再生手段と、

前記情報再生手段によって前記試情報を再生した後に、前記対応情報の要求をユーザに促す対応情報要求手段と、を有することを特徴とする情報記録装置。

【請求項 1 4】 請求項 1 2 または請求項 1 3 に記載の情報記録装置において、

装置毎に、あるいは、前記一の記録媒体毎に、設定されたユーザ情報を取得するためのユーザ情報取得手段と、

前記取得したユーザ情報を、前記ネットワークを介して前記情報提供装置に送信するためのユーザ情報送信手段と、

を有することを特徴とする情報記録装置。

【請求項 1 5】 請求項 1 2 から請求項 1 4 のいずれか一項に記載の情報記録装置において、

前記対応情報に応じた対価情報を前記ネットワークを介して受信する対価情報受信手段をさらに有することを特徴とする情報記録装置。

【請求項 1 6】 請求項 1 5 に記載の情報記録装置において、

前記受信した対価情報を前記ユーザに提示する対価情報提示手段をさらに有し

前記対応情報要求手段は、前記対価情報提示手段によって前記対価情報を提示した後に、前記対応情報の要求をユーザに促すことを特徴とする情報記録装置。

【請求項 1 7】 ネットワークを介して情報記録装置に情報提供を行う情報提供装置において、

前記情報記録装置から送信された一の記録媒体に記録されたプログラム情報に対応する識別情報を前記ネットワークを介して受信する識別情報受信手段と、

前記識別情報に基づいて、前記プログラム情報に関連する対応情報を取得する対応情報取得手段と、

前記対応情報を前記ネットワークを介して前記情報記録装置に送信する対応情報送信手段と、を有することを特徴とする情報提供装置。

【請求項 1 8】 請求項 1 7 に記載の情報提供装置において、

前記識別情報に基づいて、前記プログラム情報に関連する試情報を取得する試情報取得手段と、

前記試情報を前記ネットワークを介して前記情報記録装置に送信する試情報送信手段と、を有し、

前記対応情報送信手段は、前記情報記録装置より前記対応情報の要求があった場合にのみ前記対応情報を該情報記録装置に送信することを特徴とする情報提供装置。

【請求項19】 請求項17または請求項18に記載の情報提供装置において、

前記情報記録装置から、該情報記録装置毎に、あるいは、前記一の記録媒体毎に、設定されたユーザ情報を受信するためのユーザ情報受信手段を有し、

前記対応情報送信手段は、前記ユーザ情報に基づいて不正アクセスであるか否かを判断し、不正アクセスであると判断した場合には、前記情報記録装置に前記対応情報の送信を行わないことを特徴とする情報記録装置。

【請求項20】 請求項17から請求項19のいずれか一項に記載の情報提供装置において、

前記対応情報に応じた対価情報を取得する対価情報取得手段と、

前記対価情報を前記ネットワークを介して前記情報記録装置に送信する対価情報送信手段と、

を有することを特徴とする情報提供装置。

【請求項21】 請求項20に記載の情報提供装置において、

前記ユーザ情報を管理するユーザ情報管理手段をさらに備え、

前記対価情報取得手段は、該ユーザ情報管理手段によって管理されたユーザ情報に基づいて対価情報を取得することを特徴とする情報提供装置。

【請求項22】 請求項1から請求項11のいずれか一項に記載の情報提供システムにおいて、複数のコンピュータを前記情報記録装置及び前記情報提供装置として機能させることを特徴とする情報提供プログラム。

【請求項23】 ネットワークを介して情報提供装置にアクセス可能なコンピュータを、

一の記録媒体に記録されたプログラム情報に対応する識別情報を取得し、

前記一の記録媒体に記録されたプログラム情報が他の記録媒体に記録される場

合には、前記一の記録媒体が前記プログラム情報にかかる著作権保護のための保護情報を有するか否かを認識して、

前記保護情報を認識した場合には、前記識別情報を前記ネットワークを介して前記情報提供装置に送信し、

前記識別情報に応じて、前記情報提供装置から前記プログラム情報に関連する対応情報を前記ネットワークを介して受信するとともに、

前記対応情報を前記他の記録媒体に記録する請求項12から請求項16のいずれか一項に記載の情報記録装置として機能させることを特徴とする情報記録プログラム。

【請求項24】 ネットワークを介して情報記録装置に情報提供を行うコンピュータを、

前記情報記録装置から送信された前記識別情報を前記ネットワークを介して受信し、

前記識別情報に基づいて、前記対応情報を取得して、前記対応情報を前記ネットワークを介して前記情報記録装置に送信する請求項17から請求項21のいずれか一項に記載の情報提供装置として機能させることを特徴とする情報提供プログラム。

【請求項25】 ネットワークを介して情報提供を行う情報提供装置と、前記ネットワークを介して前記情報提供装置にアクセス可能な情報記録装置と、を有する情報提供システムにおける情報提供方法であって、

前記情報記録装置が、一の記録媒体に記録されたプログラム情報に対応する識別情報を取得するための識別情報取得工程と、

前記情報記録装置が、前記一の記録媒体に記録されたプログラム情報が他の記録媒体に記録される場合には、前記一の記録媒体が前記プログラム情報にかかる著作権保護のための保護情報を有するか否かを認識する保護情報認識工程と、

前記情報記録装置が、前記保護情報認識手段によって前記保護情報を認識した場合には、前記取得された識別情報を前記ネットワークを介して前記情報提供装置に送信する識別情報送信工程と、

前記情報提供装置が、前記情報記録装置から送信された前記識別情報を前記ネ

ットワークを介して受信する識別情報受信工程と、

前記情報提供装置が、前記識別情報に基づいて前記対応情報を取得する対応情報取得工程と、

前記情報提供装置が、前記対応情報を前記ネットワークを介して前記情報記録装置に送信する対応情報送信工程と、

前記情報記録装置が、前記識別情報に応じて前記情報提供装置から送信された、前記プログラム情報に関連する対応情報を前記ネットワークを介して受信する対応情報受信工程と、

前記情報記録装置が、前記対応情報受信手段によって受信した前記対応情報を前記他の記録媒体に記録するための情報記録工程と、を有することを特徴とする情報提供方法。

【発明の詳細な説明】

【0001】

【発明の属する技術分野】

ネットワークを介して情報提供を行う情報提供装置等に関する。

【0002】

【従来の技術】

近年、CDに記録された楽曲データをHDに記録する、いわゆるCDリッピングを行うことができる情報再生記録装置が知られており、かかる装置によれば、ユーザは、例えば、自己が購入した多くのCDに収録された楽曲データをHDに記録することができる。特に、かかる装置が車載用のものである場合、ユーザは車に乗る度に、多くのCDを車内に持ち込むという煩雑さを解消することができる。

【特許文献1】

特開2000-268543号公報

【0003】

【発明が解決しようとする課題】

しかし、当該CDが、記録された楽曲データなどの情報の著作権を保護する観点から、パーソナルコンピュータ(PC)等における前記CDリッピング等、C

Dに記録された楽曲データ等のプログラム情報の記録を制限するCDいわゆるC
CCD (Copy Controlled Compact Disc) 等である場合には、自己が正規に購入
したCDであるにもかかわらず、自己の所有する装置、例えば車載用のAV装置
等においても内蔵されたHD等に録音(記録)でき行ない場合があるという問題
があった。

【0004】

そこで、上記不便さの解消を一つの課題とし、著作権を保護するための保護情
報を有する一の記録媒体に記録されたプログラム情報を他の記録媒体する場合等
に、当該プログラム情報に関連する対応情報を、ユーザに提供することなどが可
能な情報提供システムおよび情報提供プログラム等を提供することを目的する。

【0005】

【課題を解決するための手段】

そこで、上記課題を解決するべく、請求項1に記載の発明は、ネットワークを
介して情報提供を行う情報提供装置と、前記ネットワークを介して前記情報提供
装置にアクセス可能な情報記録装置と、を有する情報提供システムにおいて、前
記情報記録装置は、一の記録媒体に記録されたプログラム情報に対応する識別情
報を取得するための識別情報取得手段と、前記一の記録媒体に記録されたプログ
ラム情報が他の記録媒体に記録される場合には、前記一の記録媒体が前記プログ
ラム情報にかかる著作権保護のための保護情報を有するか否かを認識する保護情
報認識手段と、前記保護情報認識手段によって前記保護情報を認識した場合には
、前記識別情報を前記ネットワークを介して前記情報提供装置に送信する識別情
報送信手段と、前記識別情報に応じて前記情報提供装置から送信された、前記プ
ログラム情報に関連する対応情報を前記ネットワークを介して受信する対応情報
受信手段と、前記対応情報受信手段によって受信した前記対応情報を前記プログ
ラム情報に代えて前記他の記録媒体に記録するための情報記録手段と、を有し、
前記情報提供装置は、前記情報記録装置から送信された前記識別情報を前記ネッ
トワークを介して受信する識別情報受信手段と、前記識別情報に基づいて、前記
対応情報を取得する対応情報取得手段と、前記対応情報を前記ネットワークを介
して前記情報記録装置に送信する対応情報送信手段と、を有することを特徴とす

る。

【0006】

上記課題を解決するべく、請求項12に記載の発明は、ネットワークを介して情報提供装置にアクセス可能な前記情報記録装置において、一の記録媒体に記録されたプログラム情報に対応する識別情報を取得するための識別情報取得手段と

前記一の記録媒体に記録されたプログラム情報が他の記録媒体に記録される場合には、前記一の記録媒体が前記プログラム情報にかかる著作権保護のための保護情報を有するか否かを認識する保護情報認識手段と、を有し、前記保護情報を認識した場合には、前記識別情報を前記ネットワークを介して前記情報提供装置に送信する識別情報送信手段と、前記識別情報に応じて前記情報提供装置から送信された、前記プログラム情報に関連する対応情報を前記ネットワークを介して受信する対応情報受信手段と、前記対応情報を前記他の記録媒体に記録するための情報記録手段と、を有することを特徴とする。

【0007】

上記課題を解決するべく、請求項17に記載の発明は、ネットワークを介して情報記録装置に情報提供を行う情報提供装置において、前記情報記録装置から送信された一の記録媒体に記録されたプログラム情報に対応する識別情報を前記ネットワークを介して受信する識別情報受信手段と、前記識別情報に基づいて、前記プログラム情報に関連する対応情報を取得する対応情報取得手段と、前記対応情報を前記ネットワークを介して前記情報記録装置に送信する対応情報送信手段と、を有することを特徴とする。

【0008】

上記課題を解決するべく、請求項22に記載の発明は、請求項1から請求項11のいずれか一項に記載の情報提供システムにおいて、複数のコンピュータを前記情報記録装置及び前記情報提供装置として機能させることを特徴とする。

【0009】

上記課題を解決するべく、請求項23に記載の発明は、ネットワークを介して情報提供装置にアクセス可能なコンピュータを、一の記録媒体に記録されたプロ

グラム情報に対応する識別情報を取得し、前記一の記録媒体に記録されたプログラム情報が他の記録媒体に記録される場合には、前記一の記録媒体が前記プログラム情報にかかる著作権保護のための保護情報を有するか否かを認識して、前記保護情報を認識した場合には、前記識別情報を前記ネットワークを介して前記情報提供装置に送信し、前記識別情報に応じて、前記情報提供装置から前記プログラム情報に関連する対応情報を前記ネットワークを介して受信するとともに、前記対応情報を前記他の記録媒体に記録する請求項 1 2 から請求項 1 6 のいずれか一項に記載の情報記録装置として機能させることを特徴とする。

【 0 0 1 0 】

上記課題を解決するべく、請求項 2 4 に記載の発明は、ネットワークを介して情報記録装置に情報提供を行うコンピュータを、前記情報記録装置から送信された前記識別情報を前記ネットワークを介して受信し、前記識別情報に基づいて、前記対応情報を取得して、前記対応情報を前記ネットワークを介して前記情報記録装置に送信する請求項 1 7 から請求項 2 1 のいずれか一項に記載の情報提供装置として機能させることを特徴とする。

【 0 0 1 1 】

上記課題を解決するべく、請求項 2 5 に記載の発明は、ネットワークを介して情報提供を行う情報提供装置と、前記ネットワークを介して前記情報提供装置にアクセス可能な情報記録装置と、を有する情報提供システムにおける情報提供方法であって、前記情報記録装置が、一の記録媒体に記録されたプログラム情報に対応する識別情報を取得するための識別情報取得工程と、前記情報記録装置が、前記一の記録媒体に記録されたプログラム情報が他の記録媒体に記録される場合には、前記一の記録媒体が前記プログラム情報にかかる著作権保護のための保護情報を有するか否かを認識する保護情報認識工程と、前記情報記録装置が、前記保護情報認識手段によって前記保護情報を認識した場合には、前記取得された識別情報を前記ネットワークを介して前記情報提供装置に送信する識別情報送信工程と、前記情報提供装置が、前記情報記録装置から送信された前記識別情報を前記ネットワークを介して受信する識別情報受信工程と、前記情報提供装置が、前記識別情報に基づいて前記対応情報を取得する対応情報取得工程と、前記情報提

供装置が、前記対応情報を前記ネットワークを介して前記情報記録装置に送信する対応情報送信工程と、前記情報記録装置が、前記識別情報に応じて前記情報提供装置から送信された、前記プログラム情報に関連する対応情報を前記ネットワークを介して受信する対応情報受信工程と、前記情報記録装置が、前記対応情報受信手段によって受信した前記対応情報を前記他の記録媒体に記録するための情報記録工程と、を有することを特徴とする。

【 0 0 1 2 】

【発明の実施の形態】

(第 1 の実施の形態)

次に、本願に好適な実施の形態について、図面に基づいて説明する。なお、以下に説明する実施の形態は、車載用 A V (Audio Visual) システムに対して本願を適用した場合の実施形態である。

【 0 0 1 3 】

【車載用 A V システムの構成および機能】

始めに、図 1 を参照して、本実施形態にかかる車載用 A V システムの構成および機能を説明する。図 1 は、第 1 の実施の形態における情報提供システムの一例としての車載用 A V システム S の概要構成を示すブロック図である。

【 0 0 1 4 】

図 1 に示すように、車載用 A V システム S は、本願の情報記録装置および情報記録装置を含む情報再生記録装置の一例としての車載用 A V 装置 1 と、本願の情報提供装置の一例としてのサービスサーバ 2 およびコンテンツサーバ 3 と、を含んで構成されている。サービスサーバ 2 とコンテンツサーバ 3 とは、ネットワーク 4 を介して相互に接続されている。また、車載用 A V 装置 1 は、ネットワーク 4 を介してサービスサーバ 2 およびコンテンツサーバ 3 にアクセス可能になっている。ネットワーク 4 は、例えば、LAN、移動体通信網、およびインターネットなどにより構成される。なお、実際には、車載用 A V 装置 1 は、ユーザの数に応じて、複数設けられることになる。

【 0 0 1 5 】

【車載用 A V 装置】

まず、車載用AV装置1の構成および機能について説明する。

【0016】

車載用AV装置1は、車両に搭載されるものであり、図1に示すように、一の記録媒体としてのCD (Compact Disc) を再生するCD再生部11と、他の記録媒体として前記車載用AV装置1に設けられたHD (Hard Disc) 12cと、HD記録部12aと、HD再生部12bからなる記録部12と、リモートコントローラおよび操作ボタン等を含む入力部13と、表示制御部14と、音声出力部15と、通信部16と、各構成部分を制御する制御部17と、を含んで構成されており、各構成部分は、バス18を介して相互に接続されている。

【0017】

CD再生部11は、CD (例えば、ユーザが適法に購入し、そのユーザが占有するCD) を装填するための装填機構、CDに記録された楽曲データを光学的に読み取るピックアップ、CDを回転駆動するスピンドルモータ、スピンドルモータとピックアップをサーボ制御するサーボ回路、読み取られたプログラム情報としての楽曲データ (RF信号) に対して所定の復調処理等を施す信号処理部などを備えており、制御部17の制御の下、楽曲データを再生し、バス18を介して音声出力部15に出力するようになっている。

【0018】

また、CD再生部11は、制御部17の制御の下、識別情報の一例としてCDの最内周部に記録されたTOC (Table of Contents) 情報を読み出し、バス18を介して制御部17に出力するようになっている。このTOC情報には、通常楽曲データ毎のCD上でのトラック番号、各楽曲データの開始位置と終了位置の絶対時間等が含まれている。また、前記CDから前記HD12cに楽曲データを記録 (録音) しようとした場合に、該CDのプログラム情報中 (前記楽曲データの一部やその他データ部分) などに著作権保護のためHD記録部12aへ該プログラム情報の出力を禁止する著作権情報が含まれているか否かを判断する保護情報認識手段を備えている。

【0019】

本実施形態では、前記保護情報認識手段として制御部17の制御によって判断

し、搭載されたCDがこの著作権情報を含むCDいわゆるCCCD (Copy Controlled Compact Disk) でない場合には (後述するように例えば、ユーザから記録指示がある場合にのみ)、CD再生部11は、楽曲データをバス18を介してHD記録部12aへ出力する。

【0020】

HD記録部12aは、バッファメモリを備えている。前述のように制御部17にて搭載されたCDが著作権情報を含むCD (CCCD) でないと判断した場合には、上述したCD再生部11から出力された楽曲データは、制御部17の制御の下 (例えば、ユーザから記録指示がある場合にのみ)、バス18を介してバッファメモリに一旦蓄えられた後、HD記録部12aによりHD12cに記録されるようになっている。また、通常このときに前記TOC情報もあわせて、当該楽曲データに対応付けられてHD12cに記録される。また、当該楽曲データを再生したいときには、HD12cに記録された楽曲データはHD再生部12bにより、制御部17の制御の下、再生され、バス18を介して音声出力部15に出力されるようになっている。

【0021】

一方、前記CDから前記HD12cに楽曲データを記録 (録音) しようとした場合に、前記保護情報認識手段としての制御部17にて搭載されたCDが著作権情報を含むCD (CCCD) であると判断した場合には、HD記録部12aは、制御部17の制御の下 (例えば、ユーザから記録指示がある場合にのみ)、サービスサーバ2から送信 (提供) された後述する楽曲データに関する試聴情報および対応情報として配信楽曲データをHD12cに記録するとともに、当該CDから読み取られたTOC情報を、当該試聴情報および対応情報に対応付けてHD12cの所定のメモリ領域に記録する。

【0022】

なお、TOC情報は、HD12cとは別の不揮発性メモリ (例えば、EEPROM) を設け、これに記憶されるようにしてもよい。そして、当該試聴情報もしくは対応情報としての配信楽曲データを再生したいときには、HD12cに記録された試聴情報および対応情報は、制御部17の制御の下、HD再生部12bに

て再生され、一端、バッファメモリに蓄えられた後、バス18を介して音声出力部15に出力されるようになっている。

【0023】

なお、HD12cには、サービスサーバ2およびコンテンツサーバ3にネットワーク4を介してアクセスするために必要な情報（例えば、ネットワーク上における前記サーバ2, 3のアドレスなど）および、車載用AV装置1の装置識別情報（車載用AV装置1毎に固有）が、ユーザ情報として記録されている。

【0024】

また、入力部13は、リモートコントローラや操作ボタンをユーザが操作することにより、当該ユーザからの記録指示等の操作指示を受け付けるものであり、その操作に対応する操作信号が生成されてバス18を介して制御部17等に出力される。

【0025】

音声出力部15は、楽曲データに対して所定の音響処理を施す音響処理部、デジタル楽曲データをアナログ音声信号に変換するDAC（Digital-to-Analog Converter）、アナログ音声信号を増幅する増幅器および増幅されたアナログ音声信号を音波して出力するスピーカ等を含んで構成されている。これにより、音声出力部15は、CD再生部11から出力された楽曲データやHD再生部12bから出力された試聴情報もしくは対応情報等の楽曲データを制御部17の制御の下、音波としてスピーカから出力する。通信部16は、ネットワーク4を介してサービスサーバ2もしくはコンテンツサーバ3とデータ通信を行うためのものであり、制御部17の制御の下、送信すべき情報（信号）が入力されると、当該信号に対して予め設定されている出力インターフェース処理を実行し、当該信号をネットワーク4を介してサービスサーバ2もしくはコンテンツサーバ3に出力するようになっている。また、通信部16は、制御部17の制御の下、サービスサーバ2もしくはコンテンツサーバ3からネットワーク4を介して送信された情報（信号）に対して予め設定されている入力インターフェース処理を実行し、制御部17等に出力するようになっている。

【0026】

また、制御部17は、演算機能を有するコンピュータとしてのCPU、作業用RAM、通信処理プログラム等を含む各種処理プログラムやデータ（後述する装置識別情報を含む）を記憶するROM、発振回路等を備えており、入力部5からの操作信号を受けると、そこに含まれている操作内容に基づいて各構成部分を制御するための制御情報を生成してバス18を介して該当する構成部分に出力するようになっている。こうして、制御部17は、車載用AV装置1を構成する各構成部分の動作を統轄制御する。

【0027】

つまり、制御部17は、ROM等に記憶された情報記録プログラムを実行することにより、車載用AV装置1を構成する構成部分を、本願の識別情報取得手段、保護情報認識手段、識別情報送信手段、試情報受信手段、対応情報受信手段、情報再生手段、情報記録手段、対応情報要求手段、ユーザ情報取得手段、ユーザ情報送信手段として機能させるようになっている。

【0028】

より具体的には、制御部17は通信部16と共に識別情報取得手段として機能することにより、搭載されたCDに記録された楽曲データに対応するTOC情報を、CD再生部11から取得する。

【0029】

また、制御部17は保護情報認識手段として機能することにより、搭載されたCDの楽曲データに著作権を保護するための保護情報が含まれるか否かを判断する。

【0030】

また、制御部17は、搭載されたCDに記録された楽曲データがHD12cに記録（いわゆる、CDリッピング）されるようユーザによる入力部13からの指示があり、かつ、当該CDが保護情報を含むCDである場合には、当該楽曲データに関する試聴情報および配信楽曲データである対応情報を取得すべく、通信部16と共に識別情報送信手段として機能することにより、上記TOC情報をネットワーク4を介してサービスサーバ2もしくはコンテンツサーバ3に送信する。

【0031】

また、制御部17は、通信部16と共に対応情報受信手段または試聴情報受信手段として機能することにより、上記TOC情報に応じてサービスサーバ2から送信された上記対応情報または試聴情報をネットワーク4を介して受信する。

【0032】

そして、制御部17は、HD再生部12bおよび音声出力部15と共に情報再生手段として機能することにより、上記対応情報である配信楽曲データまたは試聴情報をスピーカから出力させる。

【0033】

また、制御部17は、HD記録部12aと共に情報記録手段として機能することにより、上記対応情報または試聴情報と、上記TOC情報とを対応つけてHD12cの所定の領域に記録させる。

【0034】

なお、このように、一端、上記対応情報がHD12cに記録されれば、再度、同一の対応情報をサービスサーバ2から受信しないようにしてもよい。この場合、制御部17は、CDからHD12cに記録しようとした(CDリップング)場合に、そのTOC情報に対応付けられた対応情報がHD12cに既に記録されているか否かを判断し、記録されていると判断した場合には、当該TOC情報の送信を行わないように制御する。また、制御部17は通信部16と共に対応情報要求手段として機能することにより、試聴情報を確認後、ネットワーク4を介してサービスサーバ2に対応情報としての配信楽曲データを要求する。

【0035】

また、制御部17はユーザ情報取得手段として機能することにより、HD12cに記録された車載用AV装置1固有の装置識別情報をHD12c等から取得する。そして、制御部17は、通信部16と共にユーザ情報送信手段として機能することにより、当該装置識別情報をネットワーク4を介してサービスサーバ2に送信する。

【0036】

[サービスサーバ]

次に、本実施形態における情報提供装置の一部であるサービスサーバ2の構成

および機能について説明する。

【 0 0 3 7 】

サービスサーバ2は、情報提供業者により固定設置されるものであり、図1に示すように、記憶部21、入力部22、通信部23および制御部24を含んで構成されており、各構成部分は、バス25を介して相互に接続されている。

【 0 0 3 8 】

記憶部21は、例えば、HD (Hard Disc) 等から構成されており、ここには、図示のように、ユーザ情報用データベース21aが構築されている。

【 0 0 3 9 】

ユーザ情報用データベース21aには、車載用AV装置1のユーザ情報がユーザ毎に区別されて登録（記憶）されている。ユーザ情報には、例えば、装置識別情報（車載用AV装置1毎に固有）と、車載用AV装置1からのアクセス履歴とが含まれる。かかるアクセス履歴には、アクセス日時、そのアクセス時に車載用AV装置1に送信された対応情報（配信楽曲データ）等を特定するための情報が含まれる。つまり、当該情報により一の車載用AV装置に何のCDの何の楽曲データに関する対応情報について何回アクセスがあったかなどが分かるようになっている。装置識別情報は、例えば、車載用AV装置1が購入されるとオペレータにより入力部22を介して登録されたり、車載用AV装置1から当該サービスサーバ2に最初のアクセスがあったときに自動的に登録されるようにしてもよい。

【 0 0 4 0 】

前者の場合、入力部22は、例えば、キーボード、マウス等により構成されており、オペレータが操作することにより、当該オペレータからの操作指示を受け付けるものであり、その操作に対応する操作信号が生成され、後者の場合は、車載用AV装置1から送信された装置識別情報が信号として入力されてバス25を介して制御部24等へ出力される。

【 0 0 4 1 】

通信部23は、ネットワーク4を介して車載用AV装置1もしくはコンテンツサーバ3とデータ通信を行うためのものである。

【 0 0 4 2 】

制御部 24 は、演算機能を有するコンピュータとしての CPU、作業用 RAM、通信処理プログラム等を含む各種処理プログラムやデータを記憶する ROM、発振回路等を備えており、入力部 22 や通信部 23 から信号を受けると、そこに含まれている内容に基づいて各構成部分を制御するための制御情報を生成してバス 25 を介して該当する構成部分に出力するようになっている。これにより、制御部 24 は、サービスサーバ 2 を構成する各構成部分の動作を統轄制御する。

【0043】

また、制御部 24 は、ROM等に記憶された情報提供プログラムを実行することにより、本願の識別情報受信手段、対応情報取得手段、試情報取得手段、試情報送信手段、対応情報送信手段およびユーザ情報受信手段として前記各構成部分を機能させるようになっている。

【0044】

より具体的には、制御部 24 は通信部 23 と共に識別情報受信手段として機能することにより、車載用 AV 装置 1 から送信された TOC 情報をネットワーク 4 を介して受信する。

【0045】

そして、制御部 24 は、試情報取得手段および対応情報取得手段としてその TOC 情報を後に詳述するコンテンツサーバ 3 にネットワーク 4 を介して送信し、試聴情報および対応情報をコンテンツサーバ 3 から取得する。

【0046】

そして、制御部 24 は通信部 23 と共に試情報送信手段および対応情報送信手段として機能することにより、当該試聴情報および対応情報をネットワーク 4 を介して車載用 AV 装置 1 に送信する。

【0047】

また、制御部 24 は通信部 23 と共にユーザ情報受信手段として機能することにより、車載用 AV 装置 1 からネットワーク 4 を介して送信される装置識別情報を受信する。

【0048】

なお、上記情報提供プログラムは、ネットワーク 4 に接続された所定のサーバ

からダウンロードされるようにしてもよい。

【0049】

[コンテンツサーバ]

次に、コンテンツサーバ3の構成および機能について説明する。

【0050】

コンテンツサーバ3は、図1に示すように、記憶部31、入力部32、通信部33および制御部34を含んで構成されており、各構成部分は、バス35を介して相互に接続されている。

【0051】

記憶部31は、HD (Hard Disc) 等から構成されており、ここには、図示のように、試聴情報用データベース31aおよび対応情報用データベース31bが構築されている。

【0052】

試聴情報用データベース31aおよび対応情報用データベース31bは、それぞれTOC情報から楽曲データに関する対応情報または試聴情報を検索するためのものであり、ここには、TOC情報に対応付けられて楽曲データと同一の試聴情報または対応情報としての配信楽曲データが登録（記憶）されている。この試聴情報用データベース31aに登録されている試聴情報とは、楽曲データの1部の情報で、一例としては、楽曲データの始まりの部分（introduction）やその曲の特定部分（例えば、いわゆる曲のサビ）などの情報である。

【0053】

また、これら試聴情報および対応情報は、例えば、新しいCDが発売される際に、例えば、オペレータや他のデータベース（図示せず）により入力部32を介して、試聴情報用データベース31aおよび対応情報用データベース31bに登録されることになる。

【0054】

制御部34は、演算機能を有するコンピュータとしてのCPU、作業用RAM、通信処理プログラム等を含む各種処理プログラムやデータを記憶するROM、発振回路等を備えており、入力部32からの信号を受けると、そこに含まれてい

る内容に基づいて各構成部分を制御するための制御情報を生成してバス 3 5 を介して該当する構成部分に出力するようになっている。これにより、制御部 3 4 は、コンテンツサーバ 3 を構成する各構成部分の動作を統轄制御する。

【 0 0 5 5 】

そして、制御部 3 4 は、サービスサーバ 2 から送信された T O C 情報をネットワーク 4 および通信部 3 3 を介して受け付けると、試聴情報用データベース 3 1 a および対応情報用データベース 3 1 b を参照して、当該 T O C 情報に対応する楽曲データに関する対応情報または試聴情報を取得してサービスサーバ 2 に送信（返信）するようになっている。

【 0 0 5 6 】

なお、当該 T O C 情報は、サービスサーバ 2 を経由せずに車載用 A V 装置 1 からネットワーク 4 を介して直接受信されるように構成してもよい。この場合、制御部 3 4 は、車載用 A V 装置 1 からの T O C 情報に対応する楽曲データに関する対応情報または試聴情報を取得してサービスサーバ 2 に送信することになる。

【 0 0 5 7 】

入力部 3 2 および通信部 3 3 の機能については、上記サービスサーバ 2 における入力部 2 2 および通信部 2 3 の機能と同様である。

【 0 0 5 8 】

〔車載用 A V システムの動作〕

次に、図 1 乃至図 4 を参照して、車載用 A V システム S の動作を説明する。図 2 および図 4 は、車載用 A V 装置 1 にて C D から H D 1 2 c に記録（いわゆる C D リッピング）する場合の処理を示すものであり、具体的には、図 2 は、車載用 A V 装置 1 の制御部 1 7 の処理を示すフローチャートであり、図 3 は、サービスサーバ 2 の制御部 2 4 の処理を示すフローチャートであり、図 4 は、コンテンツサーバ 3 の制御部 3 4 の処理を示すフローチャートである。

【 0 0 5 9 】

まず、図 2 を参照して車載用 A V 装置 1 における処理について説明する。なお、図 2 の処理は、制御部 1 7 において上記情報記録プログラムが実行されることにより行われる。

【 0 0 6 0 】

図 2 の処理において、例えば、ユーザが占有している CD を、車内に持ち込み CD 再生部 1 1 に装填すると、車載用 AV 装置 1 の制御部 1 7 は、CD 再生部 1 1 により当該 CD の最内周部から読み出された TOC 情報を取得し、例えば、作業用 RAM に記憶する（ステップ S 1）。

【 0 0 6 1 】

次に、ユーザが入力部 1 3 に設けられた操作ボタンを操作することにより、CD から HD 1 2 c に記録する、いわゆる CD リッピングの動作指示を入力すると、制御部 1 7 は、これを認識し（ステップ S 2 : Y e s）、装填された CD がその楽曲データの著作権を保護するための保護情報を有する CD であるか否かを判別する（ステップ S 3）。他方、リッピングの動作指示がない場合には（ステップ S 2 : N o）、ステップ S 2 の判断処理を繰り返す。

【 0 0 6 2 】

ステップ S 3 の判別の結果、装填された CD が保護情報を有する CD でない場合には（ステップ S 3 : N o）、通常の CD リッピング処理を行う。具体的には、CD 再生部 1 1 に対し楽曲データの再生指令を、HD 記録部 1 2 a に対してはその楽曲データの記録指令をそれぞれ与える。これにより、CD 再生部 1 1 は再生準備を経て再生動作に移行し、HD 記録部 1 2 a は記録準備を経て記録動作に移行することになる（このように、CD リッピングは CD 再生と同時に行われるのが通常の動作である）。なお、楽曲データが HD 1 2 c に記録される際には、かかる楽曲データに対応付けられて TOC 情報も記録される。

【 0 0 6 3 】

他方、ステップ S 3 の判別の結果、装填された CD が保護情報を有する CD である場合には（ステップ S 3 : Y e s）、制御部 1 7 は、通信部 1 6 を通じて、サービスサーバ 2 との通信をネットワーク 4 を介して確立し、取得した TOC 情報と共に HD 1 2 c に記録されている装置識別情報をネットワーク 4 を介してサービスサーバ 2 に送信する（ステップ S 5）。かかる TOC 情報を受信したサービスサーバ 2 等における処理は、後に詳述する。

【 0 0 6 4 】

なお、制御部17は、コンテンツサーバ3との通信をネットワーク4を介して確立し、かかるTOC情報をコンテンツサーバ3に送信するように構成してもよい。また、この場合に、制御部17は、装置識別情報のみをサービスサーバ2に送信するように構成すればよい。

【0065】

次に、車載用AV装置1が上記TOC情報に応じてサービスサーバ2から送信された試聴情報をネットワーク4を介して受信した場合には（ステップS6：Yes）、制御部17は、試聴情報をHD記録部12aによりHD12cに記録させた後に、HD再生部12bおよび音声出力部15によって該試聴情報を再生、出力する（ステップS7）。

【0066】

他方、サービスサーバ2から試聴情報の受信がない場合には（ステップS6：No）、サービスサーバ2から拒否情報を受信したか否かを判断し、拒否情報を受信した場合には、通信部16を通じて、サービスサーバ2との通信を切断してすべての処理を終了し（ステップS8：Yes）、拒否情報の受信もない場合には（ステップS8：No）には、ステップS5に移行して再度TOC情報と共に装置識別情報をネットワーク4を介してサービスサーバ2に送信する。これは、サービスサーバ2との何らかの通信トラブルなどによって、TOC情報および装置識別情報が適当にサービスサーバ2に送信されていない場合に、再度TOC情報および装置識別情報の送信を試みるためである。この場合において、制御部17の制御によりあらかじめ決められた回数だけ繰り返し試みるよう設定する。

【0067】

そして、ステップS7の処理に従い試聴情報を出力後、制御部17は、ユーザが入力部13に設けられた操作ボタン等を操作することにより、ユーザに対して該試聴情報にかかる対応情報（配信楽曲データ）を要求するか否かの判断を促し（ステップS9）、対応情報要求の指示がある場合には（ステップS9：Yes）、対応情報要求をサービスサーバ2に送信する（ステップS11）。

【0068】

一方、対応情報要求の指示がない場合には（ステップS9：No）、制御部1

7は、ユーザが入力部13に設けられた操作ボタンを操作することにより、ユーザに対してすべてのHD12cへの記録動作(CDリッピング)をキャンセルするか否かの判断を促し(ステップS10)、キャンセル指示がある場合には、通信部16を通じて、サービスサーバ2との通信を切断してすべての処理を終了する(ステップS10:Yes)。これは、ユーザが試聴情報により楽曲データを確認した上で、その対応情報の受信をキャンセルする場合があるからである。

【0069】

他方、ステップS10においてユーザよりキャンセル指示がない場合には(ステップS10:No)、ステップS5に戻る。

【0070】

これは、サービスサーバ2との何らかの通信トラブルなどによって、前記対応情報を要求するか否かの指示がサービスサーバ2に送信されていない場合、もしくは、それ以前にTOC情報および装置識別情報がサービスサーバ2に送信されていない場合を考慮し、再度TOC情報および装置識別情報の送信から試みるためである。このとき、制御部17の制御によりあらかじめ決められた回数だけ繰り返し試みるよう設定する。

【0071】

そして、ステップS11で対応情報要求指示をサービスサーバ2に送信すると、車載用AV装置1はサービスサーバ2から送信された対応情報をネットワーク4を介して受信するまでステップS12の判断処理を繰り返し(ステップS12:No)、対応情報を受信すると(ステップS12:Yes)、制御部17は、上記TOC情報と対応情報とを対応付けてHD記録部12aによりHD12cに記録させる(ステップS13)。その後、通信部16を通じて、サービスサーバ2との通信を切断してすべての処理を終了する。

【0072】

こうして、ユーザは、自己が占有するCDについての楽曲データの著作権について保護情報を有するCDであるため、所有するHD12cに対してCDリッピングを行うことができない場合でも、ネットワークを介して対応情報(配信楽曲データ)をHD12cに記録することが可能になる。

【0073】

次に、図3および図4を参照してサービスサーバ2およびコンテンツサーバ3における処理について説明する。なお、図3の処理は、制御部24において上記情報提供プログラムが実行されることにより行われる。図3の処理において、サービスサーバ2の制御部24が車載用AV装置1から送信されたTOC情報および装置識別情報をネットワーク4を介して受信すると（ステップS21）、制御部24は、ユーザ情報用データベース21aを参照し、上記受信された装置識別情報に対応する車載用AV装置1からのアクセス日時およびその車載用AV装置1に送信した試聴情報および対応情報を特定するための情報を確認し、不正アクセスの疑いがあるか否かを判断する（ステップS22）。

【0074】

ここでいう不正アクセスとは、例えば、不正コピーを防止するために試聴情報や対応情報をダウンロードできる回数（配信可能回数）をあらかじめ所定回数定めておき、この所定回数以上にわたってこれら試聴情報や対応情報をダウンロードしようとした場合が考えられる。

【0075】

このとき、不正アクセスであると判断した場合には（ステップS22：Yes）、拒否情報を当該車載用AV装置1に送信し（ステップS23）、上記受信された装置識別情報に対応するユーザ情報を更新して処理を終了する（ステップS29）。このユーザ情報の更新とは、車載用AV装置1からのアクセス日時情報を、そのユーザ情報に追加する処理のことを示す。これにより、制御部24は、ユーザが何回目の対応情報要求であるかについて、常に、最新の情報を認識することができる。

【0076】

他方、不正アクセスでない場合には（ステップS22：No）、通信部23を通じて、コンテンツサーバ3との通信をネットワーク4を介して確立し、当該TOC情報をネットワーク4を介してコンテンツサーバ3に送信する（ステップS24）。

【0077】

そして、図4の処理において、コンテンツサーバ3の制御部34がサービスサーバ2から送信されたTOC情報をネットワーク4を介して受信すると（ステップS31）、当該制御部34は、試聴情報用データベース31aおよび対応情報用データベース31bを参照して、当該TOC情報に対応する楽曲データに関する試聴情報および対応情報としての配信楽曲データを取得し（ステップS32）、サービスサーバ2に送信（返信）する（ステップS33）。なお、当該TOC情報が車載用AV装置1からネットワーク4を介して直接受信された場合にも、ステップS32およびS33の処理が実行されることになる。

【0078】

そして、図3の処理に戻り、サービスサーバ2の制御部24は、コンテンツサーバ3から上記TOC情報に対応する試聴情報および対応情報をネットワーク4を介して受信するまでステップS25の判断処理を繰り返し（ステップS25：No）、これら試聴情報および対応情報を受信すると（ステップS25：Yes）、制御部24は、通信部23を通じて車載用AV装置1に当該試聴情報を送信する（ステップS26）。次に、制御部24は、車載用AV装置1から対応情報要求を受信すると（ステップS27：Yes）、通信部23を通じて上記対応情報を車載用AV装置1に送信する（ステップS28）。他方、車載用AV装置1から対応情報要求を受信しない場合には、ステップS21に戻る。これは、車載用AV装置1との何らかの通信トラブル等によって通信できなかった場合など、再度TOC情報等の受信から試みる趣旨である。この場合において、制御部24の制御によりあらかじめ決められた回数だけ繰り返し試みるよう設定する（図2に示すフローにおいて、ステップS8：No，ステップS10：Noと同様）。

【0079】

そして、制御部24は、ユーザ情報用データベース21aを参照し、上記受信された装置識別情報に対応するユーザ情報を更新して処理を終了する（ステップS29）。このユーザ情報の更新は、車載用AV装置1からのアクセス日時およびその車載用AV装置1に送信した試聴情報および対応情報を特定するための情報を、そのユーザ情報に追加することにより行う。つまり、ユーザのアクセス回数、具体的には、一のCDの楽曲データに対応する対応情報をネットワーク4を

介してダウンロードした回数を更新する。これにより、制御部 2 4 は、上述したステップ S 2 2 の処理において不正が行われていると疑いがあるほど多数回にわたってダウンロードを行っていないか等を認識することができる。

【 0 0 8 0 】

以上説明したように、上記実施形態によれば、楽曲データに対応する T O C 情報を C D から取得し、それに基づいて当該楽曲データに関連する対応情報をサービスサーバ 2 から取得して、H D 1 2 c に記録可能にしたので、ユーザが購入した C D がその楽曲データについての著作権を保護するための保護情報を有する C D であっても、自己の有する他の記録媒体である H D 1 2 c に（いわゆる C D リッピングに代えて）記録することが可能になる。

【 0 0 8 1 】

また、サービスサーバ 2 にユーザ情報用データベース 2 1 a を設けてユーザ情報を管理することにより、一つの車載用 A V 装置 1 からのアクセス回数を認識でき、多数回にわたって同一の装置からアクセスがあった場合などには対応情報等を送信しないなど、不正アクセスを防止することが可能になる。

【 0 0 8 2 】

なお、上記実施形態においては、本願の識別情報の一例として T O C 情報を適用したが、これに限定されるものでなく、例えば、T O C 情報をもその著作権を保護されている場合には、C D から読み出すことができる当該 C D を特定できるものであれば如何なるものであってもよく、その場合、車載用 A V 装置 1 は、その C D を特定するための特定情報を T O C 情報の代わりに識別情報として取得し、ネットワーク 4 を介してサービスサーバ 2 に送信するように構成すればよい。その際には、サービスサーバ 2 の記憶部 3 1 に識別情報に対応する C D の T O C 情報に含まれる情報と同一の情報からなる楽曲情報を記憶する楽曲情報用データベースをさらに備えることにより、車載用 A V 装置 1 に搭載された C D が T O C 情報にまで著作権の保護を設定されていて、当該 C D の T O C 情報を H D 1 2 c に記録することができない場合でも、サービスサーバ 2 から識別情報としての特定情報を受信した場合には、対応情報だけでなくこの楽曲情報を、提供することができる。

【0083】

また、車載用AV装置1の動作処理において、制御部17は、搭載されたCDの楽曲データもしくはそれに類する対応情報（配信楽曲データ）がHD12cに記録されている場合には、TOC情報を送信しないよう制御してもよい。これにより、既に対応情報をダウンロードしてHD12cに記録されている場合に再度対応情報を取得する動作を行うことを防止できる。

【0084】

また、上記実施形態において、試聴情報と対応情報とをTOC情報に対応付けてHD12cに記録したが、これにはよらず、例えば対応情報を受信した場合には、試聴情報をHD12cから消去して対応情報のみをTOC情報に対応付けて記録することで、HD12cの記憶容量の効率化を図るようにしてもよい。

【0085】

また、情報再生手段の一例としてCD再生部11を適用したが、これに限定されるものではなく、例えば、DVD（Digital Versatile Disc）に記録された楽曲および映像データを再生するDVD再生部や、MD（Mini Disc）に記録された楽曲データを再生するMD再生部などを適用してもよく、また、これらを併用するように構成してもよい。

【0086】

また、一例としてHD記録部12aおよびHD再生部12bを適用したが、これに限定されるものではなく、例えば、CD-Rに楽曲データを記録再生するCD-R記録部およびCD-R再生部や、DVD-R/Wに楽曲データを記録再生するDVD-R/W記録部およびDVD-R/W再生部などを適用してもよく、また、これらを併用するように構成してもよい。

【0087】

また、上記実施形態においては、ユーザ情報用データベース21aには、ユーザ情報を車載用AV装置1に固有の識別情報として登録したが、その他の例として、CDが購入される際に、ユーザ登録用紙に記入された記入情報（ユーザがCD購入の際に記入した、氏名、電話番号、メールアドレスなど）を、ユーザ情報として当該CDの一部に記録させ、同一または対応するユーザ情報をサービスサ

サーバ2のユーザ情報用データベース21aに登録(記憶)してもよい。その際には、車載用AV装置1の制御部17の制御の下、CDからTOC情報および該CD購入者のユーザ情報を取得して、ネットワーク4を介してサービスサーバ2へ送信する。そして、サービスサーバ2の制御部24の制御の下、車載用AV装置1から受信したユーザ情報と、ユーザ情報用データベース21aに登録されているユーザ情報とを照合することによって、一のCDを占有するユーザを特定することにより、一のCDを占有するユーザから該CDの楽曲データにかかる対応情報について何回アクセスがあったかが分かるように構成してもよい。

【0088】

また、上記実施形態においては、試聴情報および対応情報としての楽曲データをCDに記録されたプログラム情報と同様、そのままHD12cに記録することを前提として説明したが、例えば、MP3、ATRAC3等のフォーマットで圧縮したり、HD12cへの記録に際して著作権保護のための試聴情報および対応情報の暗号化を行ってから試聴情報および対応情報をHD12cに記録するように構成してもよい。

【0089】

また、上記実施形態においては、本願の情報記録装置および情報再生記録装置を車載用AV装置に適用したが、これに限定されるものではなく、例えば、家庭用AV装置や、車載用ナビゲーション装置、パーソナルコンピュータ(PC)等に対して適用するようにしてもよい。

【0090】

なお、上記実施形態においては、本願の情報提供装置の一例としてのサービスサーバ2およびコンテンツサーバ3を、ハードウェア的に分離する構成としたが、サービスサーバ2とコンテンツサーバ3の機能を一体化したサーバを適用するようにしてもよく、サービスサーバ2とコンテンツサーバ3とを分離して構成する場合は、コンテンツサーバ3を複数設定してもよい。

【0091】

(第2の実施の形態)

次に、本願に好適な第2の実施の形態について図面に基づいて説明する。この

第2の実施形態は、上述した第1の実施形態の構成に加え、前記対応情報を取得した場合にその対価の授受を行うことをさらに付加したものであり、その他構成および変形例については、第1の実施形態に準じて変更可能である。

【0092】

〔車載用AVシステムの構成および機能〕

第2の実施の形態による車載用AVシステムSの構成および機能を図5を参照して説明する。

【0093】

図5に示すように、サービスサーバ2に設けられた記憶部21にユーザ情報用データベース21aおよび対価情報用データベース21bを備えている。

【0094】

このユーザ情報用データベース21aには、装置購入時にユーザによって記入されたクレジットカードの番号や銀行の口座番号など金銭支払方法等がさらにユーザ毎に登録（記憶）されている。つまり、サービスサーバ2から対応情報を要求してきた車載用AV装置1のユーザに対して、該対応情報に対する対価を精算するための情報がユーザ情報として登録されている。

【0095】

また、対価情報用データベース21bには、サービスサーバ2から車載用AV装置1に、CDの楽曲データに対応する対応情報を提供する場合において、サービスサーバ2側に対して、当該車載用AV装置1のユーザがその対応情報へ支払う対価（対応情報のダウンロード料（金銭））算出のベースになる対価情報が登録（記憶）されている。例えば、初版CDの場合のみ対価を要求しない（無料で対応情報を送信する。）という情報や、自己の占有するCDにかかる対応情報のダウンロードであっても、あらかじめ定めた回数以上（例えば10回以上）のダウンロードであるか否かを、制御部24の制御の下、ユーザ情報用データベースaを参照することにより判断し、あらかじめ定められた算出法によって対価を課金するなどの情報や、各楽曲データ毎に設定された対価や、著作権情報等の保護情報によりHD12cへの記録に不具合が生じた場合に適用する対価の割引情報等、が登録されている。

【0096】

また、車載用AV装置1に含まれる制御部17は、当該車載用AV装置1を構成する構成部分に対価情報受信手段および対価情報提示手段としてさらに機能させると共に、サービスサーバ2に含まれる制御部24は、当該サービスサーバ2を構成する構成部分に対価情報取得手段、対価情報送信手段、ユーザ情報管理手段としてさらに機能させる。

【0097】

そして、制御部17は、通信部23と共に対価情報受信手段として機能することにより、サービスサーバ2にアクセスして対応情報の取得するに際し、その対応情報に対する対価情報をサービスサーバ2より受信する。

【0098】

また、制御部17は、対価情報提示手段としての機能をさらに備え、サービスサーバ2から受信した対価情報を装置に備えた図示しない表示部に表示したり、音声出力部などから音声によって出力するなどして、該対価情報をユーザに提示する。

【0099】

そして、制御部24は、対価情報取得手段として機能することにより、上記対価情報用データベース21bを参照して対価情報を取得する。

【0100】

そして、制御部24は、通信部23と共に、対価情報送信手段として機能することにより、取得した対価情報を車載用AV装置1に送信する。

【0101】

また、制御部24は、ユーザ情報管理手段として機能することにより、車載用AV装置1から通信部23を介して受信したユーザ情報をユーザ情報用データベース21aを用いて管理し、車載用AV装置1から装置識別情報の送信がある毎に当該登録されているユーザ情報と照合し、そして該ユーザからのアクセス回数、滞納情報などを更新し、それに応じて、対価情報用データベース21bを用いて対価情報取得手段として対価の決定を行うためのものである。なお、滞納情報はオペレータの操作によって滞納確認時に該データベースに入力して登録しても

よく、あるいは、ユーザ情報用データベースに登録された精算手段が電子マネーによる電子口座であって、口座残高不足などによる滞納を認識した場合には、自動で登録しても良い。

【0102】

車載用AVシステムSのその他の構成および機能は、上述の第1の実施の形態と同様であるため、詳細な説明を省略する。

【0103】

次に、図4乃至図7を参照して、車載用AVシステムSの動作を説明する。図6および図7は、車載用AV装置1にてCDからHD12cに記録（いわゆるCDリップング）が行われる場合の処理を示すものであり、具体的には、図6は、車載用AV装置1の制御部17の処理を示すフローチャートであり、図7は、サービスサーバ2の制御部24の処理を示すフローチャートである。なお、図4は、コンテンツサーバ3の制御部34の処理を示すフローチャートであって、第1の実施の形態と同様の動作である。

【0104】

まず、図6を参照して車載用AV装置1における処理について説明する。なお、図6の処理は、制御部17において上記情報記録プログラムが実行されることにより行われる。

【0105】

図6の処理において、例えば、ユーザが占有しているCDを、車内に持ち込みCD再生部11に装填すると、車載用AV装置1の制御部17は、CD再生部11により当該CDの最内周部から読み出されたTOC情報を取得し、例えば、作業用RAMに記憶する（ステップS41）。

【0106】

次に、ユーザが入力部13に設けられた操作ボタンを操作することにより、CDからHD12cに記録する、いわゆるCDリップングの動作指示を入力すると、制御部17は、これを認識し（ステップS42：Yes）、装填されたCDがその楽曲データの著作権を保護するための保護情報を有するCDであるか否かを判別する（ステップS43）。他方、リップングの動作指示がない場合には（ス

テップ S 4 2 : N o) 、 ステップ S 4 2 の判断処理を繰り返す。

【 0 1 0 7 】

ステップ S 4 3 の判別の結果、装填された C D が保護情報を有する C D でない場合には (ステップ S 4 3 : N o) 、 通常の C D リッピング処理を行う。他方、ステップ S 4 3 の判別の結果、装填された C D が保護情報を有する C D である場合には (ステップ S 4 3 : Y e s) 、 制御部 1 7 は、通信部 1 6 を通じて、サービスサーバ 2 との通信をネットワーク 4 を介して確立し、取得した T O C 情報と共に H D 1 2 c に記録されている装置識別情報をネットワーク 4 を介してサービスサーバ 2 に送信する (ステップ S 4 5) 。かかる T O C 情報を受信したサービスサーバ 2 等における処理は、後に詳述する。

【 0 1 0 8 】

次に、車載用 A V 装置 1 が上記 T O C 情報に応じてサービスサーバ 2 から送信された試聴情報および対価情報をネットワーク 4 を介して受信した場合には (ステップ S 4 6 : Y e s) 、 制御部 1 7 は、試聴情報を H D 記録部 1 2 a により H D 1 2 c に記録させた後に、H D 再生部 1 2 b および音声出力部 1 5 によって該試聴情報を再生、出力し、装置に備えた図示しない表示部などに該対価情報を表示し、出力する (ステップ S 4 7) 。

【 0 1 0 9 】

他方、サービスサーバ 2 から試聴情報および対価情報の受信がない場合には (ステップ S 4 6 : N o) 、 サービスサーバ 2 から拒否情報を受信したか否かを判断し、拒否情報を受信した場合には、通信部 1 6 を通じて、サービスサーバ 2 との通信を切断してすべての処理を終了し (ステップ S 4 8 : Y e s) 、 拒否情報の受信もない場合には (ステップ S 4 8 : N o) には、ステップ S 4 5 に移行して再度 T O C 情報と共に装置識別情報をネットワーク 4 を介してサービスサーバ 2 に送信する。これは、サービスサーバ 2 との何らかの通信トラブルなどによって、T O C 情報および装置識別情報が適当にサービスサーバ 2 に送信されていない場合に、再度 T O C 情報および装置識別情報の送信を試みるためである。この場合において、制御部 1 7 の制御によりあらかじめ決められた回数だけ繰り返し試みるよう設定する。

【0110】

そして、ステップS47の処理に従い試聴情報および対価情報を出力後、制御部17は、ユーザが入力部13に設けられた操作ボタン等を操作することにより、ユーザに対して該試聴情報にかかる対応情報（配信楽曲データ）を要求するか否かの判断を促し（ステップS49）、対応情報要求の指示がある場合には（ステップS49：Yes）、対応情報要求をサービスサーバ2に送信する（ステップS51）。

【0111】

一方、対応情報要求の指示がない場合には（ステップS49：No）、制御部17は、ユーザが入力部13に設けられた操作ボタンを操作することにより、ユーザに対してすべてのHD12cへの記録動作（CDリップング）をキャンセルするか否かの判断を促し（ステップS50）、キャンセル指示がある場合には、通信部16を通じて、サービスサーバ2との通信を切断してすべての処理を終了する（ステップS50：Yes）。これは、ユーザが試聴情報あるいは対価情報を確認した上で、楽曲データにかかる対応情報の受信をキャンセルする場合があるからである。

【0112】

他方、ステップS50においてユーザよりキャンセル指示がない場合には（ステップS50：No）、ステップS45に戻る。これは、サービスサーバ2との何らかの通信トラブルなどによって、前記対応情報を要求するか否かの指示がサービスサーバ2に送信されていない場合、もしくは、それ以前にTOC情報および装置識別情報がサービスサーバ2に送信されていない場合を考慮し、再度TOC情報および装置識別情報の送信から試みるためである。このとき、制御部17の制御によりあらかじめ決められた回数だけ繰り返し試みるよう設定する。

【0113】

そして、ステップS51で対応情報要求指示をサービスサーバ2に送信すると、車載用AV装置1はサービスサーバ2から送信された対応情報をネットワーク4を介して受信するまでステップS52の判断処理を繰り返し（ステップS52：No）、対応情報を受信すると（ステップS52：Yes）、制御部17は、

上記T O C情報と対応情報とを対応付けてHD記録部1 2 aによりHD1 2 cに記録させる（ステップS 5 3）。

【0 1 1 4】

その後、通信部1 6を通じて、サービスサーバ2との通信を切断してすべての処理を終了する。

【0 1 1 5】

こうして、ユーザは、自己が占有するCDについての楽曲データの著作権について保護情報を有するCDであるため、自己の所有するHD1 2 cに対してCDリッピングを行うことができない場合でも、ネットワークを介して対応情報（配信楽曲データ）をHD1 2 cに記録することができる。

【0 1 1 6】

また、この際、対価情報によって対応情報の取得にかかる金額（対価）を確認して、該対応情報を取得するか否かを、対応情報取得前に、一旦、ユーザ自身で判断することも可能である。

【0 1 1 7】

次に、図7および図4を参照してサービスサーバ2およびコンテンツサーバ3における処理について説明する。なお、図7の処理は、制御部2 4において上記情報提供プログラムが実行されることにより行われる。

【0 1 1 8】

図7の処理において、サービスサーバ2の制御部2 4が車載用AV装置1から送信されたT O C情報および装置識別情報をネットワーク4を介して受信すると（ステップS 6 1）、制御部2 4は、ユーザ情報用データベース2 1 aを参照し、上記受信された装置識別情報に対応する車載用AV装置1からのアクセス日時およびその車載用AV装置1に送信した試聴情報および対応情報を特定するための情報を確認し、あらかじめ定められた回数以上のアクセスである等の不正アクセスの疑いがあるか否か、また、対価滞納常習者であるか否かなどを判断する（ステップS 6 2）。このとき、不正アクセスであると判断した場合には（ステップS 6 2 : Y e s）、拒否情報を当該車載用AV装置1に送信し（ステップS 6 3）、上記受信されたユーザ情報を更新して処理を終了する（ステップS 7 0）

。このユーザ情報の更新とは、車載用AV装置1からのアクセス日時情報を、そのユーザ情報に追加する処理のことを示す。これにより、制御部24は、ユーザが何回目の対応情報要求であるかについて、常に、最新の情報を認識することができる。

【0119】

他方、不正アクセスでない場合には（ステップS62：No）、通信部23を通じて、コンテンツサーバ3との通信をネットワーク4を介して確立し、当該TOC情報をネットワーク4を介してコンテンツサーバ3に送信する（ステップS64）。

【0120】

そして、図4の処理において、コンテンツサーバ3の制御部34がサービスサーバ2から送信されたTOC情報をネットワーク4を介して受信すると（ステップS31）、当該制御部34は、試聴情報用データベース31aおよび対応情報用データベース31bを参照して、当該TOC情報に対応する楽曲データに関する試聴情報および対応情報としての配信楽曲データを取得し（ステップS32）、サービスサーバ2に送信（返信）する（ステップS33）。

【0121】

そして、図7の処理に戻り、サービスサーバ2の制御部24は、コンテンツサーバ3から上記TOC情報に対応する試聴情報および対応情報をネットワーク4を介して受信するまでステップS65の判断処理を繰り返し（ステップS65：No）、これら試聴情報および対応情報を受信すると（ステップS65：Yes）、制御部24は、ユーザ情報用データベース21aおよび対価情報用データベース21bを参照して、対価情報を算出する（ステップS66）。

【0122】

そして、制御部24は、通信部23を通じて車載用AV装置1に当該試聴情報および対応情報を送信する（ステップS67）。

【0123】

次に、制御部24は、車載用AV装置1から対応情報要求を受信すると（ステップS68：Yes）、通信部23を通じて上記対応情報を車載用AV装置1に

送信する（ステップS69）。他方、車載用AV装置1から対応情報要求を受信しない場合には、ステップS61に戻る。これは、車載用AV装置1との何らかの通信トラブル等によって通信できなかった場合など、再度TOC情報等の受信から試みる趣旨である。この場合において、制御部24の制御によりあらかじめ決められた回数だけ繰り返し試みるよう設定する（図6に示すフローにおいて、ステップ48：No，ステップS50：Noと同様）。

【0124】

そして、制御部24は、ユーザ情報用データベース21aを参照し、上記受信されたユーザ情報を更新して処理を終了する（ステップS70）。このユーザ情報の更新は、車載用AV装置1からのアクセス日時およびその車載用AV装置1に送信した試聴情報および対応情報を特定するための情報を、そのユーザ情報に追加することにより行う。つまり、ユーザのアクセス回数、具体的には、一のCDの楽曲データに対応する対応情報をネットワークを介してダウンロードした回数を更新する。これにより、制御部24は、上述したステップS62の処理において不正が行われていると疑いがあるほど多数回にわたってダウンロードを行っていないか等を認識することができる。

【0125】

こうして、ユーザは、自己が占有するCDについての楽曲データの著作権について保護情報を有するCDであっても、自己の有する他の記録媒体であるHD12cに（いわゆるCDリッピングに代えて）記録することができる。

【0126】

また、この際に、対価情報によって対応情報の取得にかかる金額（対価）を確認して、該対応情報を取得するか否かを、対応情報取得前に、一旦、ユーザ自身で判断することも可能である。

【0127】

なお、上述した対価情報用データベース21bはコンテンツサーバ3内に設けてもよい。この場合には、コンテンツサーバ3からサービスサーバ2に対して対応情報を送信する際にその対価を請求するように構成する。

【0128】

また、対価情報の授受にはネットワーク4を介して電子マネーなどにより自動で行われてもよく、また、ユーザ情報として登録したユーザの住所に請求書を後日送付してもよい。

【0129】

また、上述した第1および第2の実施形態では、著作権保護のための保護情報として、「プログラム情報の出力を禁止する著作権情報」が認識されたときにネットワーク4を介して試聴情報および対応情報を情報提供装置であるサービスサーバ2およびサービスサーバ3からダウンロードして取得する例を示したが、この他にも前記保護情報として、前記識別情報（TOC）やプログラム情報（楽曲データ）の一部にあらかじめ意図的にエラー情報を挿入する等、様々な保護情報が存在するが、これらの場合は、前記保護情報認識手段は、例えば、CDからHD12cに記録する際に生じるエラーや音飛び等の不具合を検知することにより保護情報の存在を認識するようにすればよい。

【0130】

さらに、前記保護情報認識手段が、前記エラーや音飛び等の不具合を検知することにより保護情報の存在を認識するように構成することにより、例えばCD自体に傷がついている場合やCDに記録されたプログラム情報に破損がある場合などにおいても、HD12cに記録できないプログラム情報に代えて、試聴情報および対応情報を、情報提供装置であるサービスサーバ2およびサービスサーバ3からダウンロードして取得することができる。

【0131】

また、上述した第1および第2の実施形態では、対応情報取得の前に試聴情報を取得することにより、当該試聴情報を試聴してユーザに当該対応情報を取得するか否かの選択機会を設け、ユーザにとって無用な対応情報を取得しないようにした好適な例を示したが、これに限るものではなく、一の記録媒体（CD等）から他の記録媒体（HD12c等）への記録指示があると、試聴情報を取得せずに自動的に対応情報を取得するように構成しても良いことはもちろんである。

【図面の簡単な説明】

【図1】

第1の実施の形態における情報提供システムの一例としての車載用AVシステムの概要構成を示すブロック図である。

【図2】

第1の実施の形態における車載用AV装置の制御部の処理を示すフローチャートである。

【図3】

第1の実施の形態におけるサービスサーバの制御部の処理を示すフローチャートである。

【図4】

第1および第2の実施の形態におけるコンテンツサーバの制御部の処理を示すフローチャートである。

【図5】

第2の実施の形態における情報提供システムの一例としての車載用AVシステムSの概要構成を示すブロック図である。

【図6】

第2の実施の形態における車載用AV装置の制御部の処理を示すフローチャートである。

【図7】

第2の実施の形態におけるサービスサーバの制御部の処理を示すフローチャートである。

【符号の説明】

- 1 車載用AV装置
- 2 サービスサーバ
- 3 コンテンツサーバ
- 4 ネットワーク
- 11 CD再生部
- 12 記録部
- HD記録部 12a
- HD再生部 12b

HD12c

13 入力部

15 音声出力部

16 通信部

17 制御部

18 バス

21 記憶部

ユーザ情報用データベース21a

対価情報用データベース21b

22 入力部

23 通信部

24 制御部

25 バス

31 記憶部

試聴情報用データベース31a

対応情報用データベース31b

32 入力部

33 通信部

34 制御部

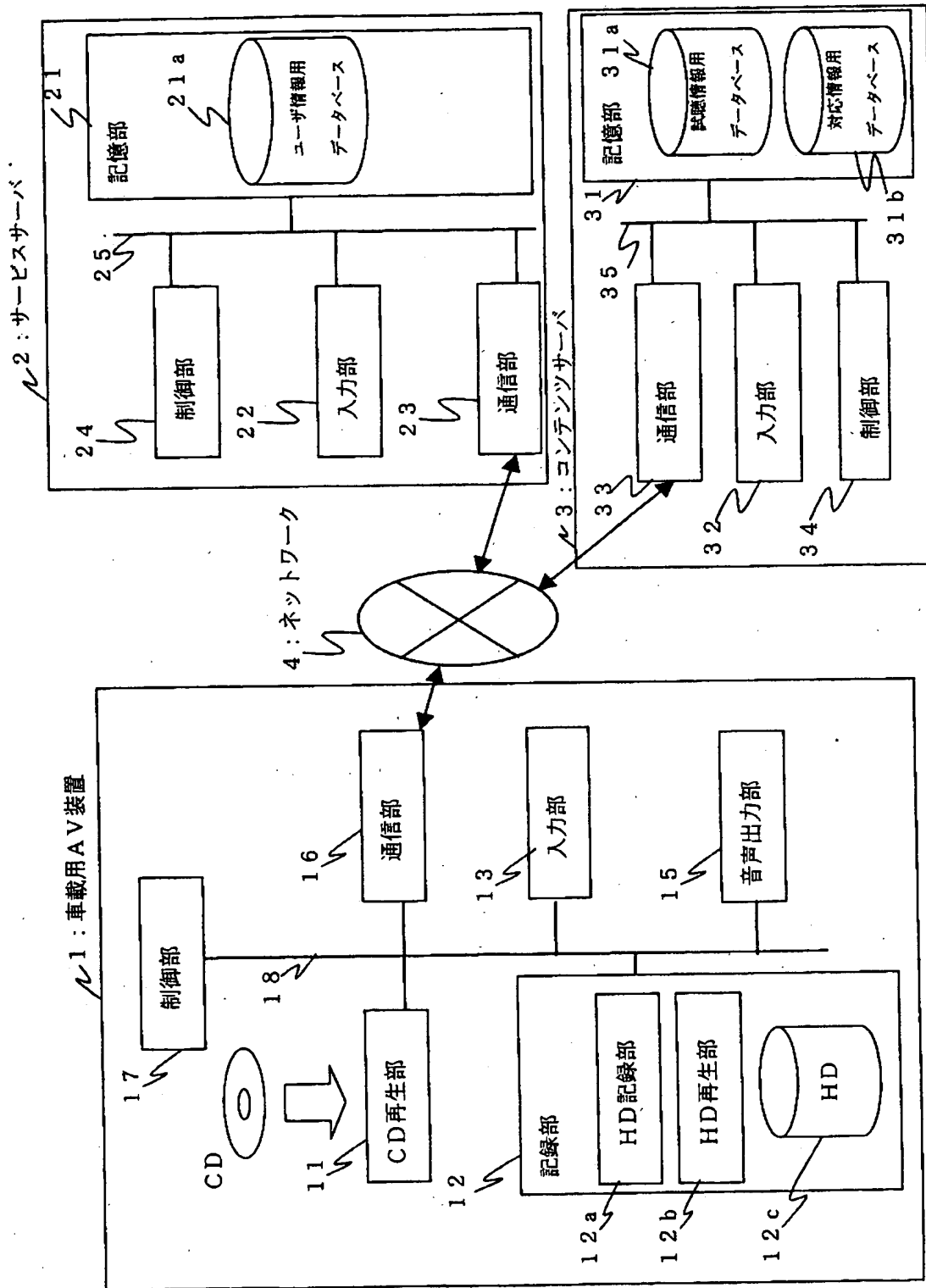
35 バス

S 車載用AVシステム

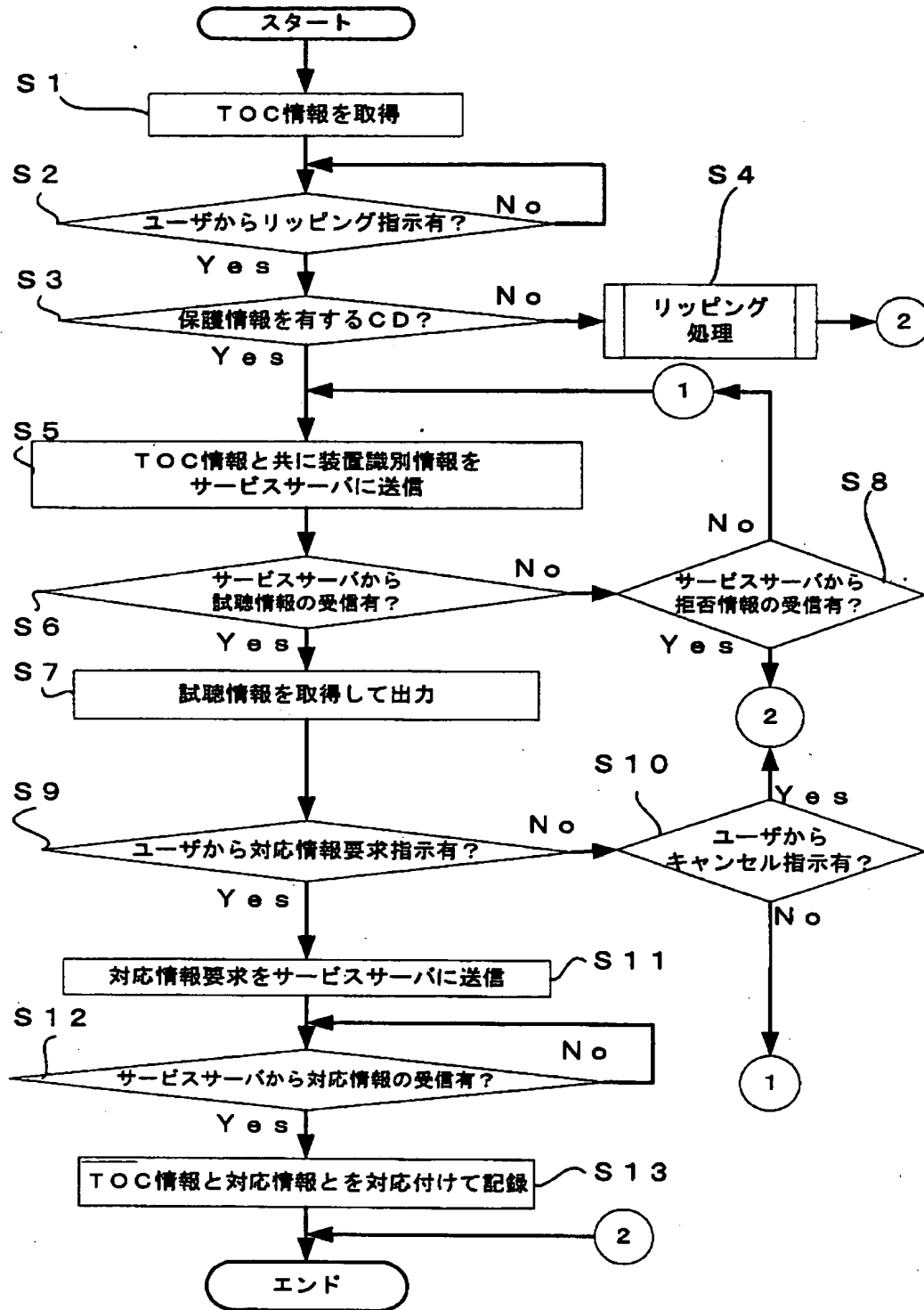
【書類名】

図面

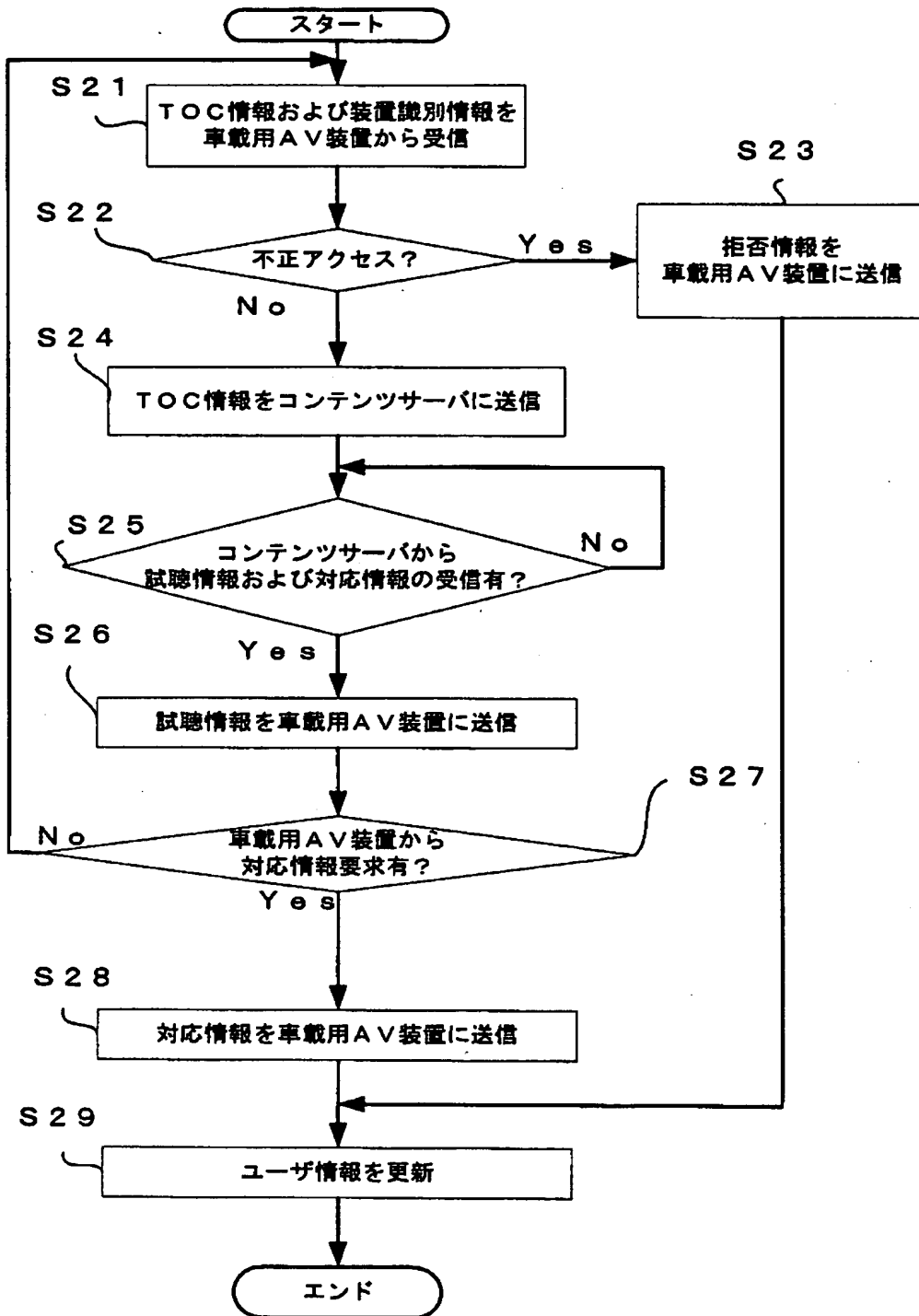
【図 1】



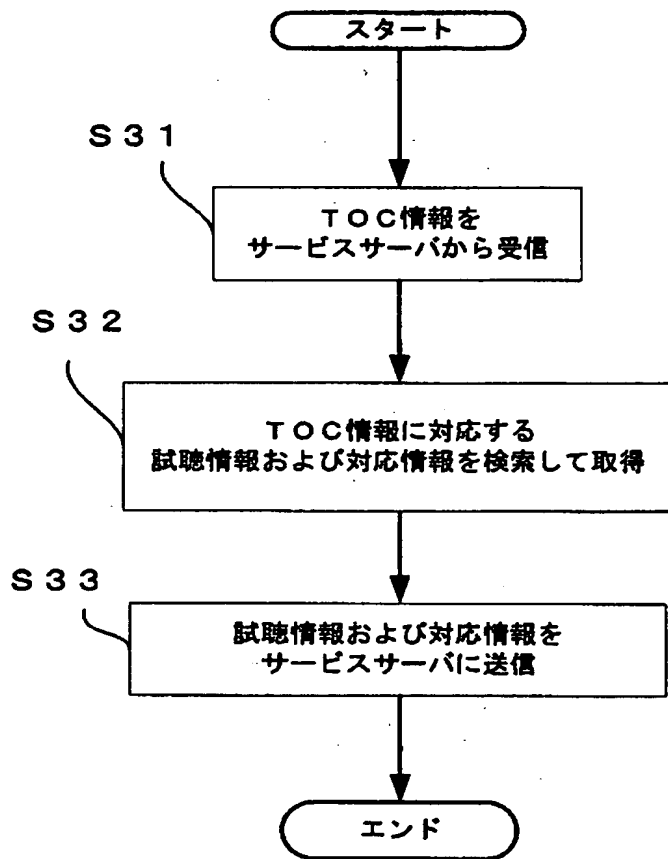
【図 2】



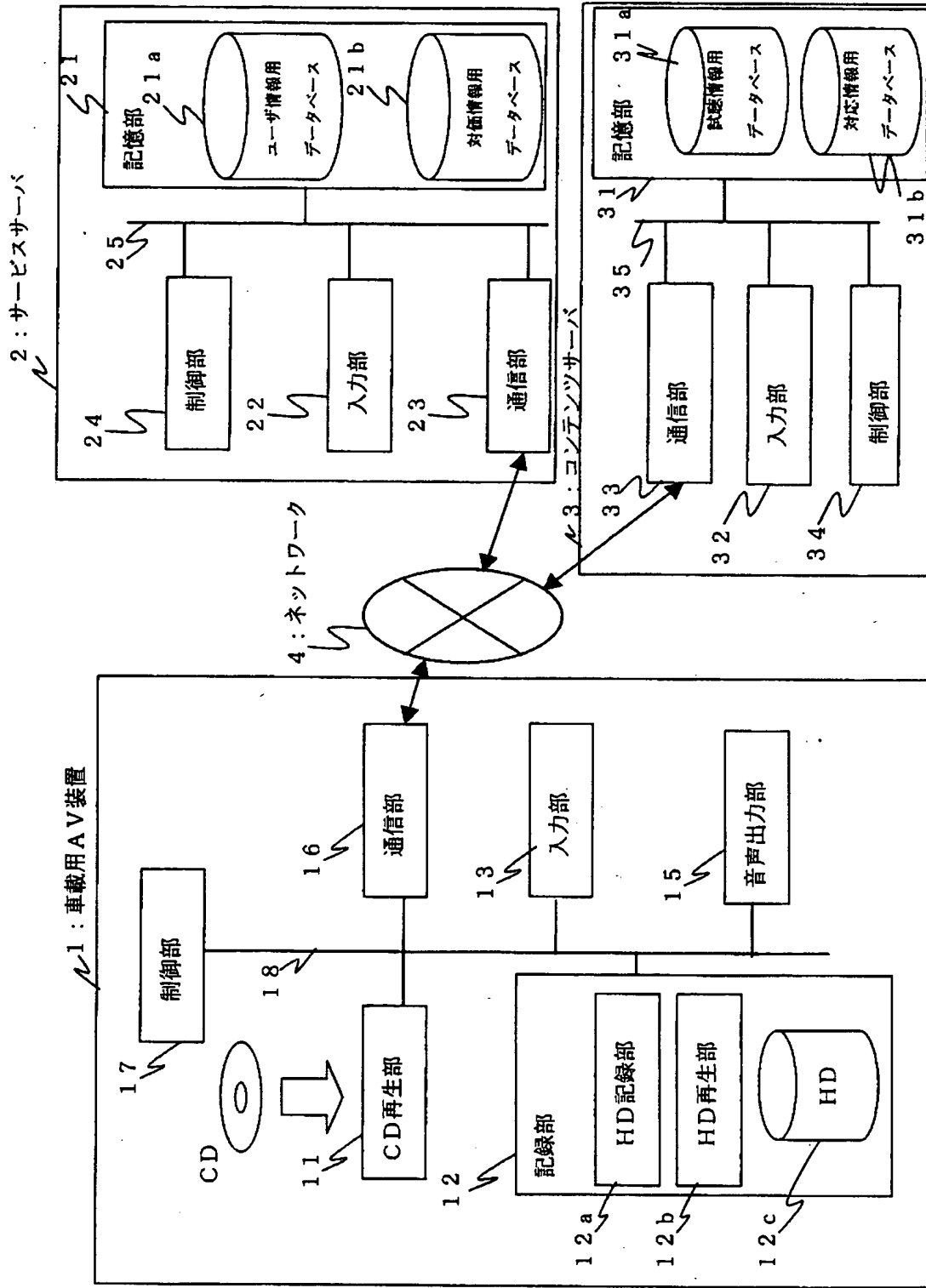
【図 3】



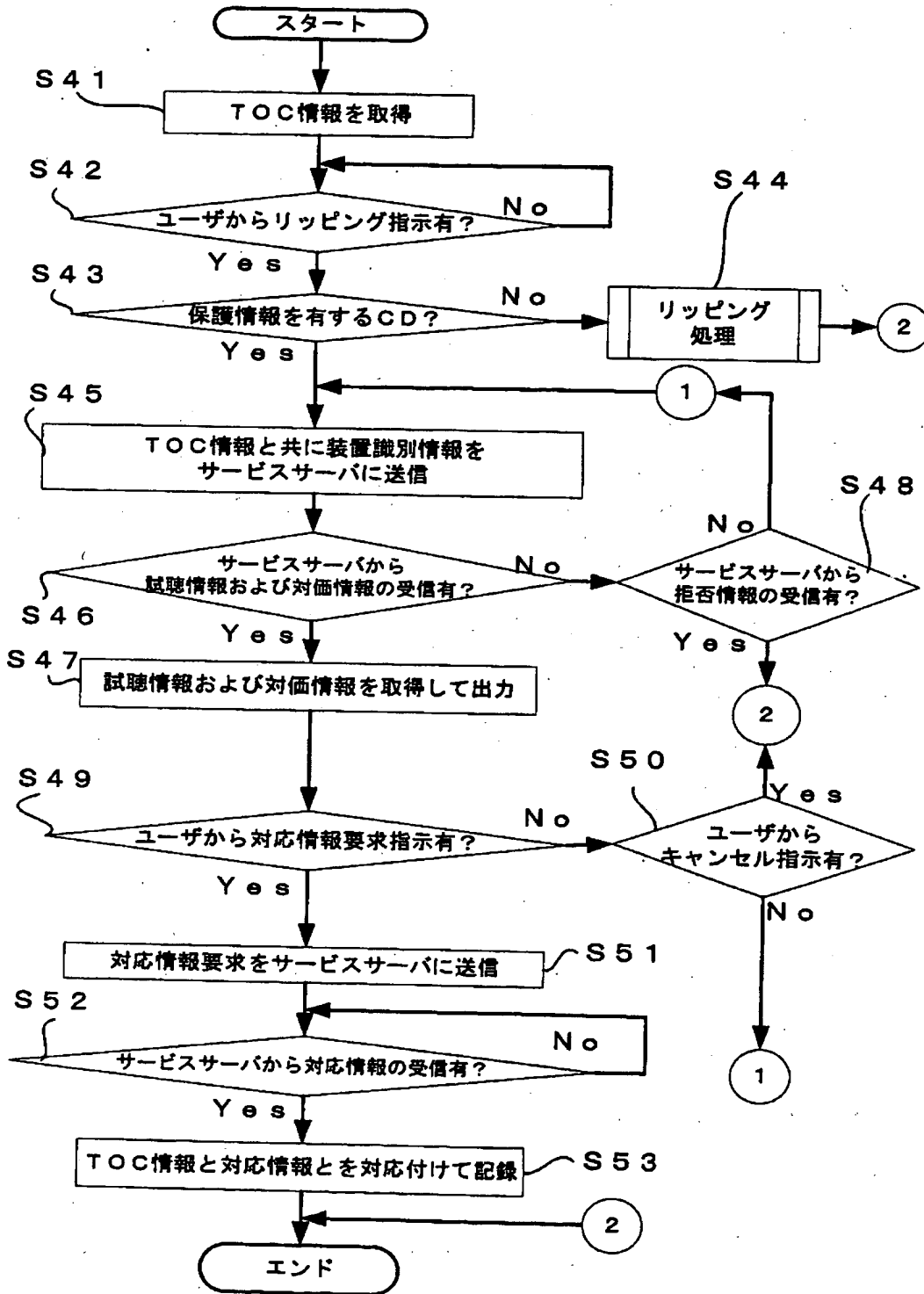
【図4】



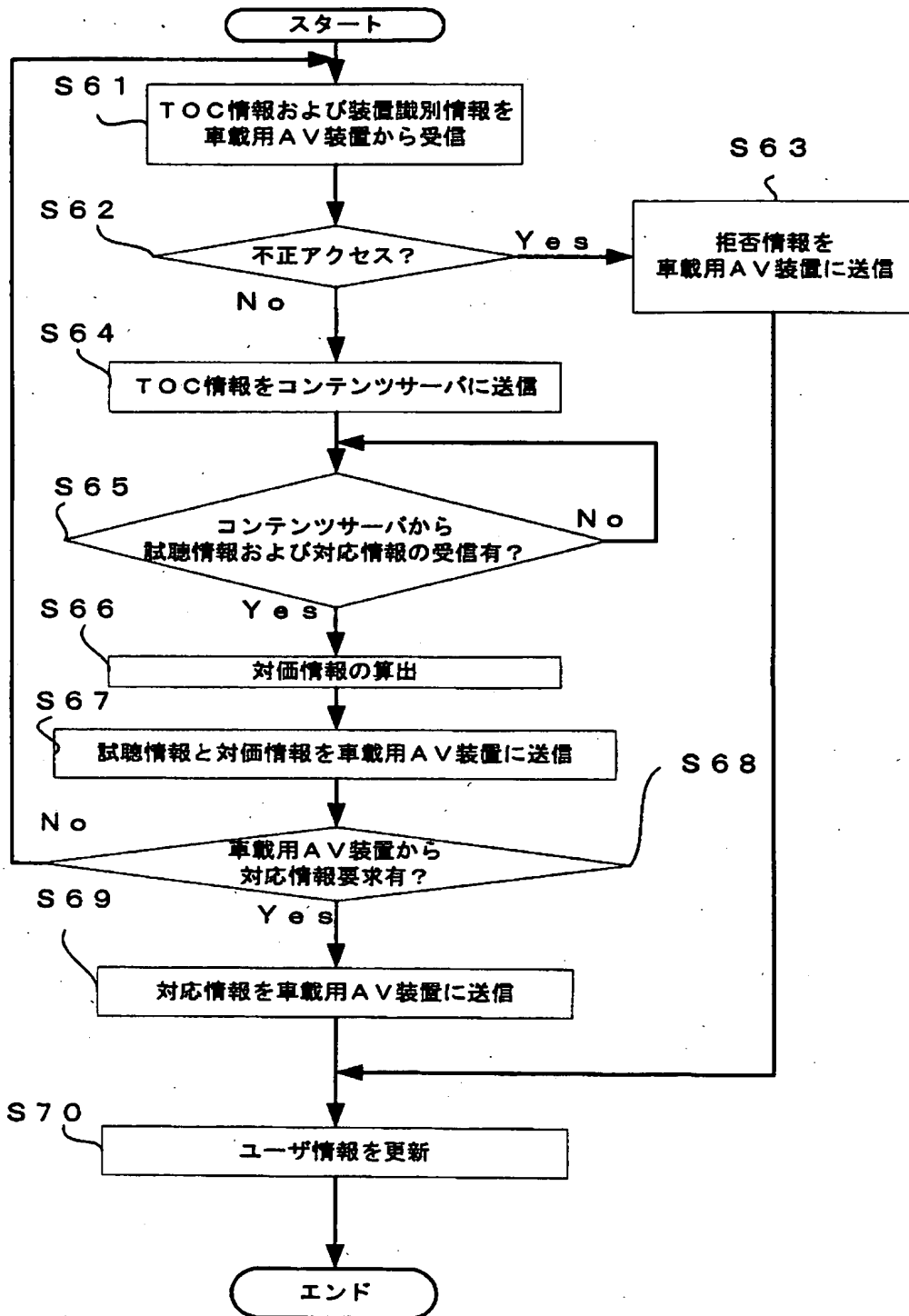
【図 5】



【図6】



【図7】



【書類名】 要約書

【要約】

【課題】 違法コピー等を防止するための著作権保護情報を有するいわゆるCC CD等であっても、CDリッピングに代わり自己の占有するメモリなどに該CC CD等の楽曲データをネットワーク4を介して正当に取得することを目的とする。

【解決手段】 車載用AV装置1は、CDに記録された楽曲データに対応するTOC情報を取得し、前記CDに記録された楽曲データがHD12cに記録される場合には、前記取得されたTOC情報を前記ネットワークを介してサービスサーバ2に送信し、該サービスサーバ2より送信された、前記楽曲データに関連する対応情報を前記ネットワーク4を介して受信し、該受信した対応情報を前記HD12cに記録するためのHD記録部12aを有する。

【選択図】 図1

出願人履歴情報

識別番号 [000005016]

1. 変更年月日 1990年 8月31日
[変更理由] 新規登録
住所 東京都目黒区目黒1丁目4番1号
氏名 パイオニア株式会社